



Medidor Chorro Múltiple Modelo Q

Medidor de chorro múltiple para uso doméstico.

Características

- Registro sellado, seco. Contador de seis dígitos más 3 punteros para una lectura de medición de alta exactitud.
- Elemento rotante central para la detección de fugas.
- Liviano.
- Registro rotatorio para lectura conveniente de la carátula.

Características equivalentes o superiores a las normas metrológicas ISO y EEC.

- Salidas eléctricas opcionales

Aplicaciones

Para uso doméstico,

Tamaños disponibles

1/2" (15mm)

Normas

ISO 4064

Especificaciones Técnicas

Presión máxima de trabajo:	10 bar
Temperatura máxima de trabajo:	50°C
Cuerpo	Aleación de cobre anticorrosiva
Acoples	BSP, NPT



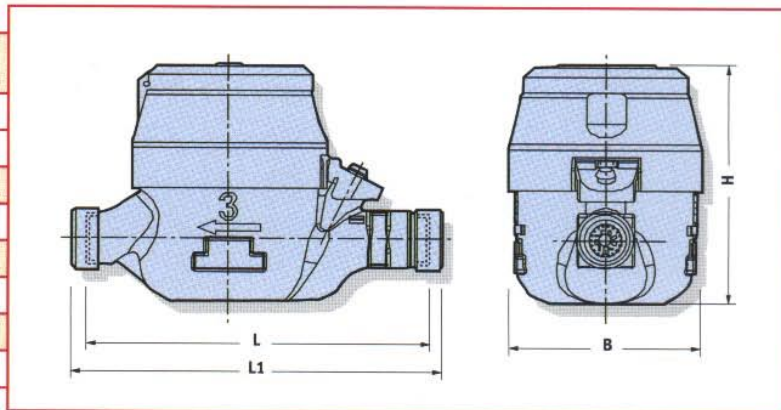
Carátula - Q

🕒 Datos técnicos

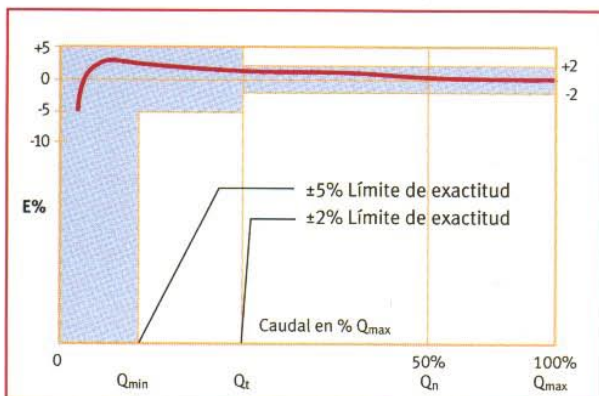
Modelo	Tamaño Nominal (pulgada)	Q _{max} Caudal máximo (m ³ /h)	Q _n Caudal Nominal (m ³ /h)	Q _t Caudal de transición (l/h)	Q _{min} Caudal mínimo (l/h)	Capacidad máxima de registro (m ³)	Unidad legible más pequeña (litro)	Exactitud entre Q _{max} y Q _t	Exactitud entre Q _t y Q _{min}
Q15	1/2"	3	1.5	120	30	10 ⁵	0.1	±2%	±5%

🕒 Dimensiones

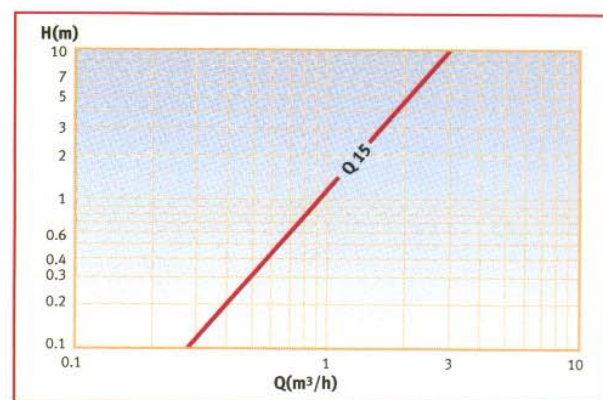
Modelo		Q15	Q15
Tamaño nominal	(mm)	15	15
	(pulgada)	1/2"	5/8"
L – Longitud sin acoples (mm)		165	190
L – Longitud con acoples (mm)		260	285
B – Ancho (mm)		82	82
H – Altura		106	106
Peso (kg)		0.90	0.90
Peso con acoples (kg)		1.10	1.10



🕒 Curva de exactitud



🕒 Curva de pérdida de carga



🕒 Instrucciones de Instalación

- Deje correr el agua antes de instalar el medidor a fin de limpiar la tubería.
- Instalar el medidor en posición horizontal.
- Para su buen funcionamiento, el medidor debe de estar siempre lleno de agua.